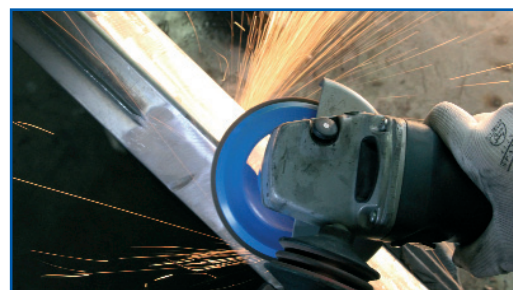


TAF



abrasivi

DISCHI A LAMELLE



- Dischi a lamelle inserite
- Dischi a lamelle applicate



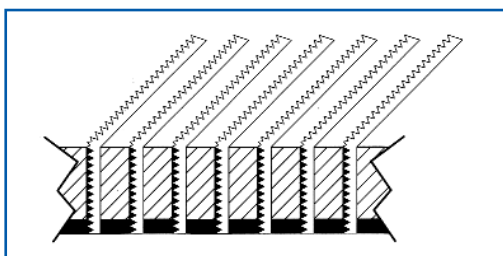
DISCHI A LAMELLE



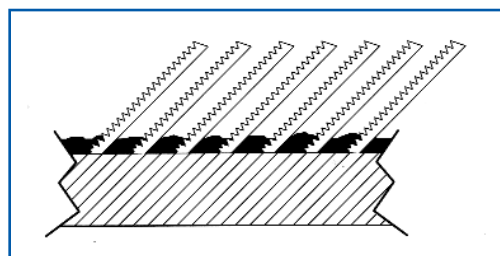
I dischi a lamelle sono utensili abrasivi dotati di eccezionali caratteristiche di rendimento e praticità di utilizzo. TAF ABRASIVI, che per prima li ha lanciati sul mercato oltre quarant'anni fa, grazie al know-how acquisito e alla costante attività di sviluppo, mantiene tuttora la posizione di leader sul mercato ed è in grado di proporre una gamma particolarmente ampia. Sono disponibili dischi con le lamelle di tela inserite nel supporto di plastica (dotato di apposite fessure) e dischi con le lamelle applicate su supporti di plastica, fibra di vetro o cartone fibrato biodegradabile (brevetto TAF). I dischi possono avere una forma piana o inclinata, per adattarsi a qualsiasi tipo di lavorazione.

TIPO DI DISCO (applicazione delle lamelle di tela)

LAMELLE INSERITE

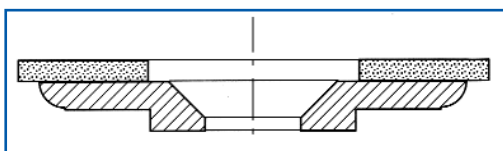


LAMELLE APPLICATE

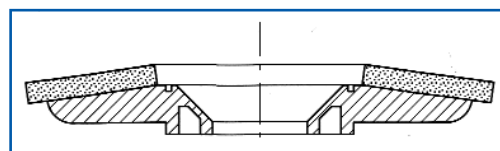


PROFILO DISCO

PIANO



INCLINATO



Disponibili nei diametri mm 110/115/125/165/170/180

DISCHI A LAMELLE INSERITE



SERIE PROFESSIONALE

Dischi a lamelle inserite. Prodotti dall'eccezionale rendimento. La versione al corindone viene utilizzata per lavorazioni di carpenteria, quella allo zirconio su acciai inossidabili. I dischi al carburo di silicio sono adatti per la lavorazione del marmo.



DISCHI AL CORINDONE - PIANI

articolo	diametro mm	foro mm	grane prodotte											unità di vendita	max rpm		
			320	220	180	150	120	100	80	60	50	40	36			24	
43A	110	22	●	●	●	●	●	●	●	●	●	●	●	●	●	20	11000
126A*	165	22							●	●	●	●	●	●	10	6800	

DISCHI ALLO ZIRCONIO - PIANI

articolo	diametro mm	foro mm	grane prodotte											unità di vendita	max rpm	
			320	220	180	150	120	100	80	60	50	40	36			24
61Z	110	22					●	●	●	●	●	●	●	●	20	11000
114Z*	165	22							●	●	●	●	●	●	10	6800

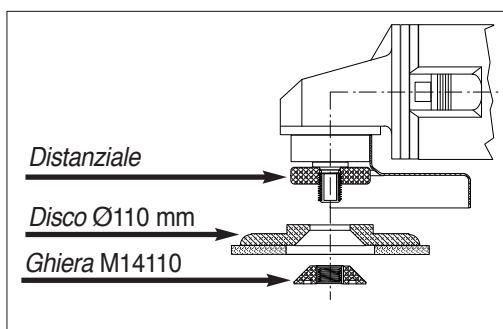
DISCHI AL CARBURO DI SILICIO - PIANI

articolo	diametro mm	foro mm	grane prodotte											unità di vendita	max rpm	
			320	220	180	150	120	100	80	60	50	40	36			24
43CS	110	22	●	●			●		●	●					20	11000
126C*	165	22	●	●	●		●		●	●					10	6800

(*) Per motivi di sicurezza gli articoli 126A - 114Z - 126C devono essere usati con il plattello di sostegno P165.

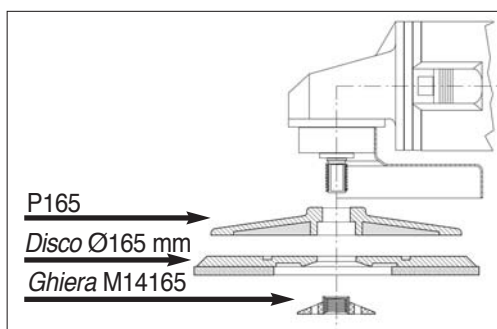
MONTAGGIO DISCHI Ø 110 mm

Per ottenere un montaggio rapido ed una centratura corretta dei dischi sono disponibili apposite ghiera di fissaggio.



MONTAGGIO DISCHI Ø 165 mm

Dove espressamente indicato i dischi in Ø 165 mm devono essere sempre usati con adeguato plattello di sostegno.





DISCHI A LAMELLE INSERITE

SERIE UNIVERSALE



Dischi a lamelle inserite. Più economici della serie professionale, garantiscono un eccellente rapporto prezzo/prestazioni.

DISCHI ALLO ZIRCONIO - PIANI

articolo	diametro mm	foro mm	grane prodotte					unità di vendita	max rpm
			120	80	60	40	36		
DL112	110	22	●	●	●	●		20	11000
DL172	170	22	●	●	●	●	●	10	7000

SERIE RINFORZATA



Dischi a lamelle inserite a profilo inclinato.

DISCHI ALLO ZIRCONIO - INCLINATI

articolo	diametro mm	foro mm	grane prodotte				unità di vendita	max rpm
			120	80	60	40		
91Z	110	22	●	●	●	●	20	11000

SERIE A MONTAGGIO RAPIDO



Dischi a lamelle inserite dotati di un sistema di fissaggio rapido brevettato.

DISCHI AL CORINDONE - PIANI

articolo	diametro mm	foro	grane prodotte				unità di vendita	max rpm
			120	80	60	40		
LFA31	110	M14	●	●	●	●	20	11000

DISCHI ALLO ZIRCONIO - PIANI

articolo	diametro mm	foro	grane prodotte				unità di vendita	max rpm
			120	80	60	40		
LFZ32	110	M14	●	●	●	●	20	11000

PLATORELLI DI SOSTEGNO E GHIERE DI FISSAGGIO

articolo	descrizione	indicato per
M14110	ghiera M14	43A - 61Z - 43CS - DL112 - 91Z
M14165	ghiera M14	48Z - 126A - 114Z - 126C - DL172
P165	platorello diam. 145 mm	126A - 114Z - 126C

DISCHI A LAMELLE SUPPORTO IN PLASTICA



SERIE CIP

Dischi a lamelle applicate dallo straordinario rapporto qualità/prezzo.



DISCHI AL CORINDONE - PIANI

articolo	diametro mm	foro mm	grane prodotte				unità di vendita	max rpm
			120	80	60	40		
45A	115	22	●	●	●	●	20	13200
56A	125	22	●	●	●	●	20	12000

DISCHI ALLO ZIRCONIO - PIANI

articolo	diametro mm	foro mm	grane prodotte				unità di vendita	max rpm
			120	80	60	40		
47Z	115	22	●	●	●	●	20	13200
58Z	125	22	●	●	●	●	20	12000

Su richiesta, i dischi sono disponibili anche in forma inclinata.

SERIE PLUS

Dischi a lamelle applicate. Ottimo rendimento ed elevato grado di finitura.



DISCHI AL CORINDONE - PIANI

articolo	diametro mm	foro mm	grane prodotte				unità di vendita	max rpm
			120	80	60	40		
LNA73	115	22	●	●	●	●	20	11000

DISCHI ALLO ZIRCONIO - PIANI

articolo	diametro mm	foro mm	grane prodotte				unità di vendita	max rpm
			120	80	60	40		
LNZ74	115	22	●	●	●	●	20	11000

SERIE LEODISC

Disco allo zirconio a doppia lamella. Prodotto estremamente aggressivo per operazioni di sgrassatura.



DISCHI ALLO ZIRCONIO - PIANI

articolo	diametro mm	foro mm	grane prodotte			unità di vendita	max rpm
			80	60	40		
48Z	115	22	●	●	●	20	13200



DISCHI A LAMELLE SUPPORTO IN PLASTICA

SERIE EOLO A MONTAGGIO RAPIDO



Dischi a lamelle dotati di sistema di fissaggio rapido e di un supporto in plastica ventilato. Brevetto TAF. Alta velocità di taglio e lunga durata. Indicato per la lavorazione di acciai, acciai inossidabili, acciai da costruzione.

DISCHI ALLO ZIRCONIO - PIANI

articolo	diametro mm	foro mm	grane prodotte				unità di vendita	max rpm
			120	80	60	40		
EF92Z	115	M14	●	●	●	●	20	13200
EF94Z	125	M14	●	●	●	●	20	12000

DISCHI ALLO ZIRCONIO - INCLINATI

articolo	diametro mm	foro mm	grane prodotte				unità di vendita	max rpm
			120	80	60	40		
EF93ZI	115	M14	●	●	●	●	20	13200
EF95ZI	125	M14	●	●	●	●	20	12000

SERIE EOLO



Disco lamellare per forti asportazioni. Tela abrasiva TAF, supporto in polycotton, con zirconio al 100%. La forma del disco lamellare EOLO è stata studiata per poter utilizzare completamente la parte abrasiva; il disco lamellare può anche lavorare in piano. Per l'effetto stroboscopico, quando il disco EOLO ruota, si vede dove sta lavorando.

DISCHI ALLO ZIRCONIO - PIANI

articolo	diametro mm	foro mm	grane prodotte				unità di vendita	max rpm
			40					
87Z	115	22	●				20	13200
85Z	125	22	●				20	12000
86Z	180	22	●				10	8500

DISCHI A LAMELLE SUPPORTO IN FIBRA DI VETRO



SERIE UNIVERSALE

Dischi a lamelle applicate su supporto in fibra di vetro. Ottimo rapporto prezzo/qualità.



DISCHI ALLO ZIRCONIO - PIANI

articolo	diametro mm	foro mm	grane prodotte			unità di vendita	max rpm
			80	60	40		
VEZ35	115	22	•	•	•	20	13200
VEZ51	125	22	•	•	•	20	12000

DISCHI ALLO ZIRCONIO - INCLINATI

articolo	diametro mm	foro mm	grane prodotte			unità di vendita	max rpm
			80	60	40		
VEZ39	115	22	•	•	•	20	13200
VEZ52	125	22	•	•	•	20	12000

SERIE PROFESSIONALE

Dischi a lamelle applicate. Sono disponibili in una gamma particolarmente ampia per forme e dimensioni. Si caratterizzano per il supporto in fibra di vetro che, anche in caso di contatto accidentale, non rovina il pezzo da lavorare.



DISCHI AL CORINDONE - PIANI

articolo	diametro mm	foro mm	grane prodotte					unità di vendita	max rpm
			120	80	60	40	36		
LVA33	115	22	•	•	•	•		20	13200
LVA41	125	22	•	•	•	•		20	12000
LVA65	180	22	•	•	•	•	•	10	8500

Su richiesta, i dischi sono disponibili anche in forma inclinata.

DISCHI ALLO ZIRCONIO - PIANI

articolo	diametro mm	foro mm	grane prodotte					unità di vendita	max rpm
			120	80	60	40	36		
LVZ34	115	22	•	•	•	•		20	13200
LVZ42	125	22	•	•	•	•		20	12000
LVZ66	180	22	•	•	•	•	•	10	8500

DISCHI ALLO ZIRCONIO - INCLINATI

articolo	diametro mm	foro mm	grane prodotte					unità di vendita	max rpm
			120	80	60	40	36		
LVZ38	115	22	•	•	•	•		20	13200
LVZ44	125	22	•	•	•	•		20	12000
LVZ69	180	22	•	•	•	•	•	10	8500



DISCHI A LAMELLE SUPPORTO IN FIBRA DI VETRO

SERIE LUNGA DURATA



Dischi lamellari di elevate prestazioni. Il tessuto polycotton, l'abrasivo zirconio/corindone, le cariche attive utilizzate nelle resine conferiscono buona resistenza alle forti pressioni di lavoro garantendo una lunga durata del prodotto. Indicati per lavorazioni di acciai, acciai inossidabili, esenti da composti di ferro, zolfo e cloro.

DISCHI ALLO ZIRCONIO - PIANI

articolo	diametro mm	foro mm	grane prodotte			unità di vendita	max rpm
			80	60	40		
LPZ1	115	22	●	●	●	20	13200
LPZ5	125	22	●	●	●	20	12000

DISCHI ALLO ZIRCONIO - INCLINATI

articolo	diametro mm	foro mm	grane prodotte			unità di vendita	max rpm
			80	60	40		
LPZ2	115	22	●	●	●	20	13200
LPZ6	125	22	●	●	●	20	12000
LPZ9	150	22	●	●	●	10	10200

SERIE ZIRCO-CERAMIC

Questi dischi sono prodotti con una tela dotata di un terzo strato di resina con funzione raffreddante e un abrasivo consistente in una miscela di zirconio e corindone ceramico. Questa speciale combinazione di materie prime di alta qualità garantisce una capacità di asportazione molto rapida ed elevata. Inoltre i dischi resistono ottimamente ad alte pressioni di utilizzo, mantenendo una temperatura di esercizio ridotta e assicurando una lunga durata. Sono particolarmente indicati per la lavorazione di acciai inossidabili, forgiati e acciai legati anche di elevata durezza. La tela, di colore blu, è esente da ossido di ferro per prevenire la contaminazione dell'acciaio inossidabile.



DISCHI ZIRCO-CERAMIC - PIANI

articolo	diametro mm	foro mm	grane prodotte				unità di vendita	max rpm
			120	80	60	40		
LPT3	115	22	●	●	●	●	20	13200
LPT7	125	22	●	●	●	●	20	12000

DISCHI ZIRCO-CERAMIC - INCLINATI

articolo	diametro mm	foro mm	grane prodotte				unità di vendita	max rpm
			120	80	60	40		
LPT4I	115	22	●	●	●	●	20	13200
LPT8I	125	22	●	●	●	●	20	12000

DISCHI A LAMELLE SUPPORTO IN FIBRA



SERIE BIOTAF

Sono costituiti da una tela abrasiva realizzata appositamente per questo impiego e da un supporto innovativo brevettato, composto da un cartone fibrato altamente biodegradabile unito a caldo ad una rete di fibra di vetro, che assicurano ai dischi una grande resistenza durante la fase di smerigliatura.



DISCHI ALLO ZIRCONIO - PIANI

articolo	diametro mm	foro mm	grane prodotte			unità di vendita	max rpm
			80	60	40		
LB11Z	115	22	●	●	●	20	13200
LB21Z	125	22	●	●	●	20	12000

DISCHI ALLO ZIRCONIO - INCLINATI

articolo	diametro mm	foro mm	grane prodotte			unità di vendita	max rpm
			80	60	40		
LB15Z	115	22	●	●	●	20	13200
LB25Z	125	22	●	●	●	20	12000

