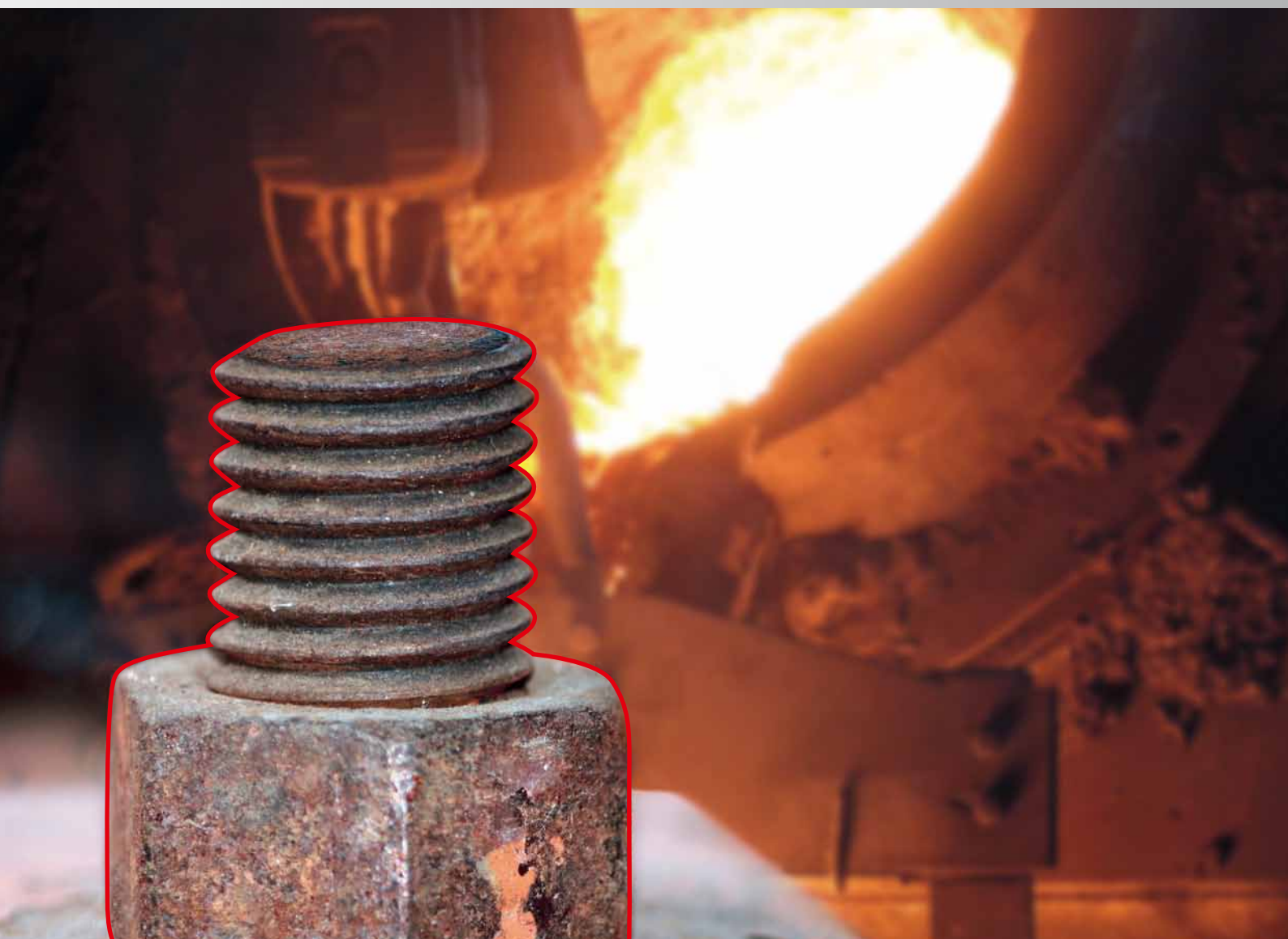


LOCTITE[®]

Антисийз (противозаклинващи)

монтажни пасти за работа в сурови работни условия



Excellence is our Passion



Доверен партньор в монтажните решения

Ние от Хенкел разбираме предизвикателствата, пред които сте изправени при поддръжката и ремонта на индустриалното оборудване. За да сте сигурни, че работата ви ще бъде безпроблемна, вие се нуждаете от точните хора и от точните инструменти. **LOCTITE** предлага решения за техническо обслужване, ремонтни дейности и основен ремонт за всички дейности по лепене, уплътняване, почистване и смазване на оборудването.

Чрез многогодишния си опит ние сме добре запознати с вашите нужди за гарантиране на висока производителност при спестяване на време, намаляване на разходите и запазване на производствените ви активи. Независимо дали става дума за двигатели, помпи или пещи, оперативните работници по поддръжката трябва да имат най-подходящите технологии за извършването на ефективни ремонтни дейности и основен ремонт на оборудването, така че да поддържат правилното му функциониране по време на целия му жизнен цикъл.

Възползвайте се от нашата компетентност и подобрете нивото на вашето техническо обслужване и ремонтни дейности чрез:

- Увеличаване на надеждността и избягване времето за престой
- Намаляване на времето и честота на техническо обслужване
- Подобряване на безопасността
- Намаляване на разходите

За да се поддържа или ремонтира ефективно едно сложно и работещо в тежък режим оборудване, трябва да разполагате с технологии, които:

- са устойчиви за работа в най-суровите работни условия
- отговарят на основните промишлени стандарти
- надеждно предотвратяват заклиняване, протриване и слепване на повърхностите

Разберете как продуктите **LOCTITE** Антисийз могат да подпомогнат Вашите дейности, правейки Вашето ежедневно техническо обслужване, ремонтни дейности и основен ремонт по-ефективни по отношение на време, разходи и усилия.





Съвременни решения

Гамата LOCTITE Антисийз включва първокачествени продукти, разработени за защита на металните части от корозия, задиране и заклинване. Поради техния специфичен състав, те са особено полезни при гранични условия на триене, породени от комбинацията на ниска скорост и високо налягане.

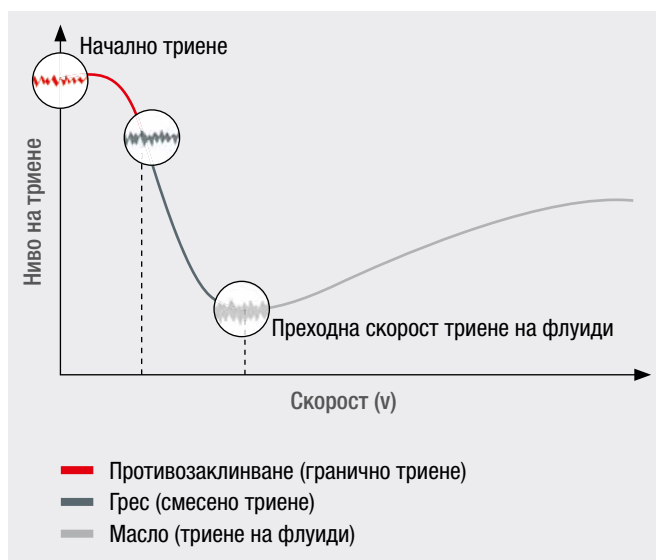
Всеки продукт съдържа комбинация от твърди омасляващи агенти, което води до различни граници на висока температура и мазилна способност. Това са двата основни фактора при избора на правилния противозаклинващ (антисийз) продукт за Вашето приложение.

Продуктовата гама се състои от стандартни, високо-температурни и несъдържащи метали категории, плюс различни опции, специално разработени за отрасли като хранително-вкусовата промишленост, корабоплаването и дори ядрената енергетика. Всички те притежават съответните одобрения и стандарти.

Нашите несъдържащи метали продукти използват неметални пълнители, които обикновено осигуряват много по-висока температурна устойчивост от стандартните метални пълнители. Благодарение на по-малко абразивния си характер, те също така обикновено имат по-ниска К-стойност, което води до по-висока мазилна способност.

Основни предимства на противозаклинващите продукти LOCTITE Антисийз

- Лесен монтаж и демонтаж
- Защита на оборудването при екстремни температурни условия
- Защита от корозия на куплираните метални части
- Удължен живот на скъпо струващите фитинги
- Намалено време за престой в резултат от задиране и заклинване.
- Одобрения на продукта за специфични индустрии (ядрена, хранително-вкусова, корабоплавателна)





Антисийз във вашата практика

Приемайки Вашите ежедневни задачи по техническо обслужване и ремонт като наше предизвикателство, ние разработихме портфолио, което да отговаря на почти всяко приложение. Въз основа на задълбочения ни опит в задачите за поддръжка и ремонтни дейности на промишлените компоненти, ние можем да ви покажем как гамата Антисийз се използва най-добре заедно с други продукти за лепене, уплътняване, почистване и смазване, например при промишлените помпи.

LOCTITE 5188
Уплътнител



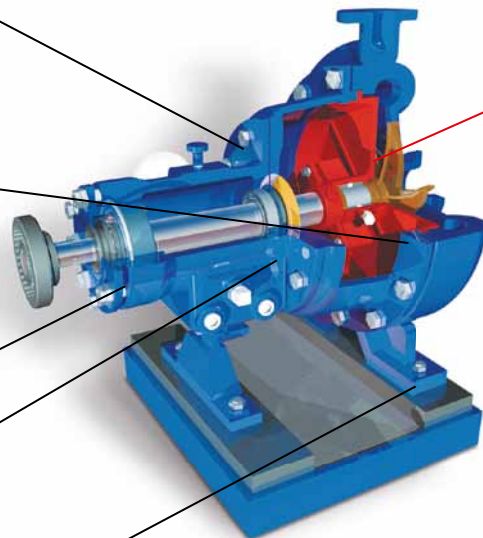
LOCTITE 577
LOCTITE 572
Уплътнители
на резби



LOCTITE 641
LOCTITE 648
Лепила за
лепене на
цилиндрични
компоненти



LOCTITE 2701
Лепила - оси-
гурители за
резби



LOCTITE LB 8023 Антисийз морска гама предпазва от корозия и задиране на салникови монтажни гайки, при монтажа на ротор върху вала, на силовите крайни болтове, на щифтовете в корпуса на лагерите и други.

Продуктите LOCTITE Антисийз са висококачествени монтажни пасти, използвани за гарантиране защитата на Вашето оборудване от фретинг корозия (корозия при триене), задиране / заклинване и корозия.

Нашите цялостни и всеобхватни програми за устройства като помпи, валове, центрофуги или предавателни кутии предлагат специфични приложения и продуктови решения за вашите задачи по ремонтни дейности. Открийте повече информация за тези програми онлайн и / или се свържете с вашия инженер от Henkel. www.loctite.bg/maintenance





Типични отрасли и приложения:

Най-типичните предизвикателства при техническо обслужване и ремонтни дейности във Вашия бранш са предмет на нашите промишлени програми. Те включват много на брой примери за приложения, референции и случаи от практиката. Научете как вашия специфичен проблем е бил решен в сходна ситуация.

ЕНЕРГИЙНИ ЦЕНТРАЛИ

Основни предизвикателства:

- Висока температура
- Пара
- Специфични одобрения за ядрени централи

Случаи на приложение от практиката:

- Салников болт от горната част на реактор (ядрен)
- Защита с гарнитури на паропроводи
- Котли - утилизатори, парни турбини

ТРАНСПОРТ

Основни предизвикателства:

- Висока температура
- Външна среда
- Необходимост от цялостен основен ремонт на влакове и други индустриални превозни средства

Случаи на приложение от практиката:

- Турбо съединения
- Свързващ болт на талигата и железопътния вагон
- Изпускателни тръби / тръби за отработени газове

МИННО ДЕЛО

Основни предизвикателства:

- Износване
- Високи натоварвания
- Работа във външна среда и сурови работни условия

Случаи на приложение от практиката:

- Пръстеновидни и барабанни връзки
- Износващи плочи на мелници / трошачки
- Сондажни чукове

ХРАНИ И НАПИТКИ

Основни предизвикателства:

- Специфични норми и изисквания за безопасност
- Работа в корозивна и киселинна среда
- Влажност

Случаи на приложение от практиката:

- Бавно движещи се компоненти на конвейери
- Помпи и скоростни кутии с критична важност

Таблица за избор на продукт:

ПРОДУКТ	ХАРАКТЕРИСТИКИ								
	Размер на опаковка	Общи характеристики	Специални функции	Омасляващи твърди вещества	Цвят	Температура на устойчивост	К стойност	NLGI клас	
УНИВЕРСАЛЕН									
LOCTITE LB 8150	200 мл туба, 500 г., 1 кг кутия	АЛУМИНИЙ Универсална алуминиева монтажна паста	Ремонт и общо техническо отслужване на дълготрайни възли	Алуминий, графит Добавки за екстремално налягане	Сребрист	-30 до +900 °C	0,18	1	
LOCTITE LB 8151	400мл аерозол								
LOCTITE LB 8060	стик 20 г								
LOCTITE LB 8007	400мл аерозол	МЕД Универсална медна монтажна паста	Позволява приложението в студено време върху части, подлежащи на целогодишно техническо обслужване	Мед, графит	Мед	-30 до +980 °C	0,16	0	
LOCTITE LB 8008	113 г, 454 г - метална кутия с четка								
LOCTITE LB 8065	стик 20 г								
ВИСОКИ ПОКАЗАТЕЛИ									
LOCTITE LB 8009	454 г метална кутия за използване с четка, 3.6 кг кутия	Високопроизводителен режим За приложения, изискващи неналичие на мед и никел	Превъзходна защита на неръждаема стомана и титан	Графит, калциев флуорид	Черно	-30 до +1,315 °C	0,16	1	
LOCTITE LB 8023	454 г - метална кутия за използване с четка	МОРСКА ИНДУСТРИЯ / КОРАБОПЛАВАНЕ Защита срещу прясна и солена вода, изключителна устойчивост на отмиване с вода	Отлична мазилна способност, която работи добре в условия на висока влажност	Графит, калций, боров нитрид, инхибитори на корозията	Черно	-30 до +1,315 °C	0,18	1	
LOCTITE LB 8012	454 г - метална кутия за използване с четка	ВИСОКИ НАТОВАРВАНИЯ Защита на сглобките по време на периода на престой	За възли, подложени на високо статично натоварване и вибрации, позволява максимално захващане от наличния въртящ момент	MoS ₂ , инхибитори на корозия	Черно	-30 до +400 °C	0,11	2	
ОТЛИЧИТЕЛНА ХАРАКТЕРИСТИКА									
LOCTITE LB 8013	454 г - метална кутия за използване с четка	ВИСОКА СТЕПЕН НА ЧИСТОТА Много висока степен на чистота и отлично омасляване	Специално разработен за клас 1, 2 и 3 агрегати на електроцентрала	Графит, калциев оксид	Сиво	-30 до +1,315 °C	0,16	0	
LOCTITE LB 8014	907 г кутия	ХРАНИТЕЛНО-ВКУСОВА ПРОМИШЛЕНОСТ Отговаря на стандарт NSF™, код H1 за инцидентен контакт с храна	Предотвратява заклиняване, задиране и триене върху неръждаема стомана и други части.	Бяло масло, Добавки за екстремално налягане	Бял	-30 до +400 °C	0,13	0	

ПОДРОБНОСТИ ЗА ПРИЛОЖЕНИЕТО							
Изключителна температурна устойчивост	Изключителна химична устойчивост	Ниска скорост, високи натоварвания	Електропроводим	Без съдържание на метали	Алуминий / меки метали	Неръждаема стомана	Типични отрасли / приложения:
			●		●		За отрасли като транспорт и енергетика, нефтохимическа промишленост и рафинерии. Включително топлообменници, парни линии, фитинги на нефтени и газови горелки и всички стандартни модули.
			●		●		За отрасли като транспорт и енергетика В това число монтаж на турбо компоненти, болтове на модули за отработени газове, топлообменници, паропроводи, спирачни челюсти и гърбици, болтове и гайки на гуми и други стандартни възли и сглобки.
●	●		●	●	●	●	За индустриалните отрасли на нефтохимичните продукти и рафинерии и за пречиствателни станции. Включително за катализаторни легла, предавателни кутии, шпилки и резби, центровачи щифтове за центрофуги.
●				●	●	●	За приложения в индустриални сектори като пречиствателни станции, каменоломни и корабостроителство; за корпуси на помпи, входящи отвори на турбини, трошачки / мелници, шпонки, втулки, зъбни колела, вериги, щифтове. ABS одобрение
		●		●		●	За отрасли като минно дело и транспорт Включително за приложения като монтаж на тежкотоварни влакове, центрофуги и сглобки с неръждаема стомана, особено при постоянно излагане на високо натоварване.
●	●		●	●	●	●	За ядрени електроцентрали и електроцентрали с изкопаемо гориво, работещи с минималното необходимо количество хлориди и сяра. Включително реакторни съдове, парни генератори, турбини и котли. PMUC одобрение
				●	●	●	За индустриалните отрасли на нефтохимичните продукти и рафинерии и за пречиствателни станции. Включително компоненти за конвейери, помпи и скоростни кутии с критична важност NSF H1 одобрение

● Предпочитан избор

● Добър избор

LOCTITE®
BONDERITE®
TECHNOMELT®
TEROSON®
AQUENCE®

Хенкел България ЕООД
Бизнес Парк София, Младост 4, София
Тел.: (+2) 806 3900
Факс: (+2) 806 3901
www.loctite.bg
www.henkel.com