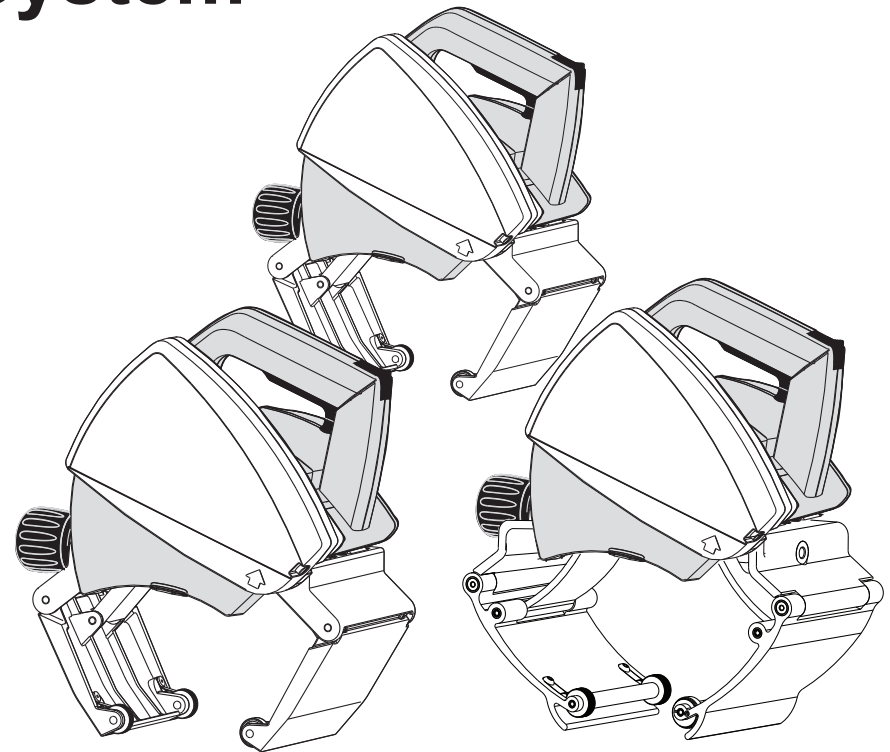


exact

PipeCut 170/170E/220E System



Exact Tools Oy
Särkiniementie 5 B 64
00210 HELSINKI
FINLAND

Tel + 358 9 4366750
FAX + 358 9 43667550
exact@exacttools.com
www.exacttools.com

BG Инструкции за експлоатация 5-16

exact patents: US 7,257,895, JP 4010941, EP 1301311, FI 108927, KR 10-0634113

exact

Exact PipeCut 170/170E/220E System

Информация за дисковете за циркуляри Exact PipeCut

Дисковете **TCT** (с твърдосплавни пластини) се използват за рязане на стомана, мед, алуминий и всички видове пластмаси. Този вид дискове може да бъдат заточвани.

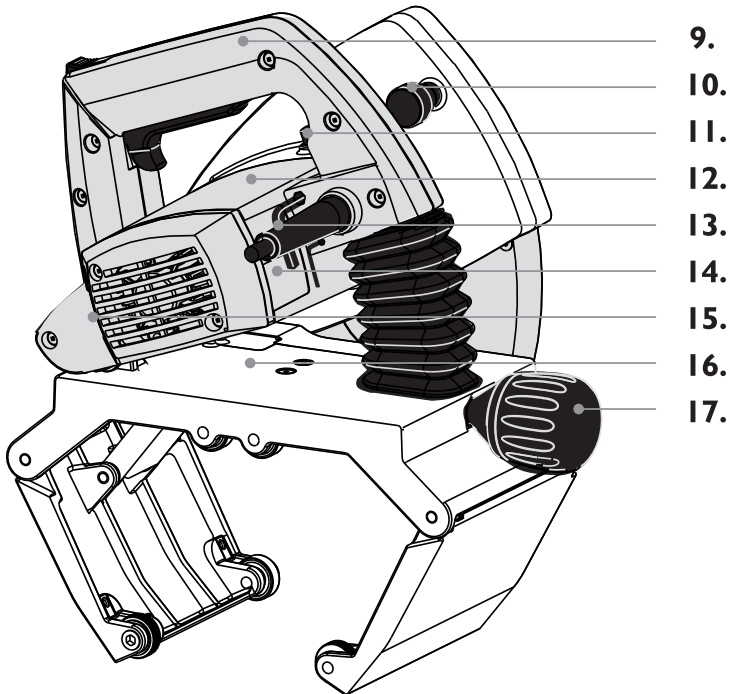
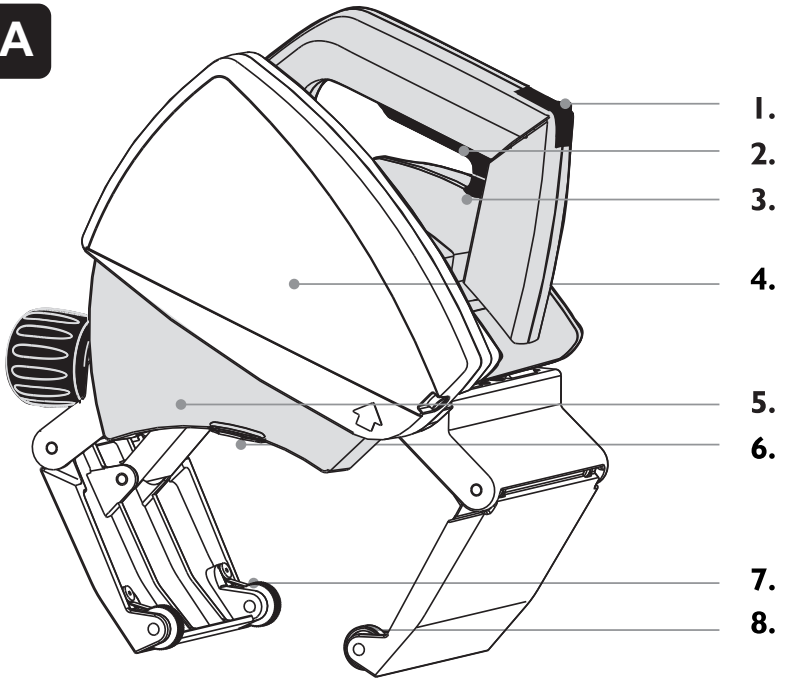
Дисковете **Cermet** (с пластини от керамични сплави) се използват за рязане на неръждаема стомана, киселинно устойчиви материали, стомана, мед, алуминий и всички видове пластмаси. Този вид дискове може да бъдат заточвани.

Diamond дискове трябва да се използват само за рязане на чугун. Диамантените дискове не могат да се заточват.

Препоръки за контрола на работната скорост на модел 170E/220E:

Неръждаема стомана	4
Стомана	5
Чугун	6

A



Декларация за съответствие на ЕО

Ние заявяваме официално, че продуктите описани в таблиците „Технически данни“ покриват следните технически стандарти и изискванията на следните документи за стандартизация: технически стандарт EN60745-1, EN60745- 2-5, EN55014-1, EN 55014-2, EN61000-3-2, EN61000-3-3 съгласно разпоредбите на директивите 2004/108/ЕС, 2006/42/ЕС.

За повече информация, моля, пишете ни на следния адрес даден по-долу.

Вие също може да получите техническа информация на адреса даден по-долу.

Упълномощено лице за съставяне на техническия паспорт:

Мика Приа, Мениджър по развитие и внедряване (mika.priha@exacttools.com)

Helsinki, 31.8.2012



Seppo Makkonen, Managing director

Exact Tools Oy

Särkiniementie 5 B 64

FI-00210 Helsinki

Finland

Съдържание

exact
Pipe Cutting System

- 6. Технически данни
- 6. Съдържание на опаковката

Безопасност

- 7. Инструкции за безопасност

Употреба

- 10. Функционално описание
- 10. Характеристики на продукта
- 11. Преди да използвате електрическия инструмент
- 11. Свързване с електрическата мрежа
- 11. Прецизно нагласяне на точката за рязане
- 11. Поставяне на тръбата върху опори
- 12. Закрепване на циркуляра към тръбата
- 12. Прорязване на стената на тръбата
- 12. Рязане около тръбата
- 13. Защита срещу претоварване
- 13. Праволинейност на рязането и регулиращо колело
- 14. **Инсталиране и подмяна на диска на циркуляра**
- 14 **Сервиз и инструкции за поддръжка**
- 16. Околна среда/изхвърляне
- 16. Гаранция/Гаранционни условия
- 16. **Съвети за потребители**
Изображение в разглобен вид (отделно прикачено)

Дефиниции: Инструкции за безопасна употреба

Дефинициите по-долу описват нивото на сериозност за всяка сигнална дума. Моля, прочетете наръчника и обърнете внимание на тези символи.



ОПАСНОСТ: Означава непосредствена опасна ситуация, която ако не бъде избегната, ще доведе до **смърт или сериозно нараняване**.



ПРЕДУПРЕЖДЕНИЕ: Означава потенциално опасна ситуация, която ако не се избегне, би могла да доведе до **смърт или сериозно нараняване**.



ВНИМАНИЕ: Означава потенциално опасна ситуация, която ако не бъде избегната, може да доведе до **лека или средна телесна повреда**.



СЪОБЩЕНИЕ: Означава практика, **която не се отнася до лично нараняване**, но която ако не бъде избегната, **може да доведе до имуществени щети**.



Означава опасност от електрически удар.

Инструкции за експлоатация, безопасност и обслужване

Моля, прочетете внимателно тези инструкции за експлоатация, безопасност и обслужване преди да използвате циркуляра за тръби. Също така, съхранявайте тази книжка с инструкции някъде, където да е достъпна за всички, които използват циркуляра за тръби. В допълнение към тези инструкции, винаги спазвайте официалните наредби за работа, здравеопазване и безопасност. Exact PipeCut 170/170E/220E е предназначен само за професионална употреба.

Технически данни

Модел	Pipecut 170	Pipecut 170E/220E
Напрежение 1	220 - 240 В / 50-60 Хц	220 - 240 В / 50-60 Хц
Напрежение 2	100 - 120 В / 50-60 Хц	100 - 120 В / 50-60 Хц
Мощност	1 010 Вт	1 100 Вт
Обороти без товар	4 000 об/мин	1 600-3 500 об/мин
Работа с прекъсвания	2,5 мин ВКЛ. / 7,5 мин ИЗКЛ. (S3 25%)	2,5 мин ВКЛ. / 7,5 мин ИЗКЛ. (S3 25%)
Диаметър на диска	140 мм (5,51 инча)	140 мм (5,51 инча)
Фабричен отвор за монтиране на диска	62 мм (2,44 инча)	62 мм (2,44 инча)
Тегло	5,7 кг (12 фнт)	170E: 5,7 кг (12 фнт) 220E: 6,0 кг (13,2 фнт) ^а
Област на приложение Ø	15 мм – 170 мм (0,6 - 6 инча)	170E: 15 мм – 170 мм (0,6 - 6 инча) 220E: 15 мм - 220 мм (0,6- 8,6 инча)
Макс. дебелина на стената на стоманени тръби	6 мм (0,23 инча)	8 мм (0,31 инча)
Макс. дебелина на стената на пластмасови тръби	14 мм (0,55 инча)	14 мм (0,55 инча)
Клас защита	□ / II	□ / II
Заклучващ механизъм на вала	ДА	ДА
Регулиране на обороти	НЕ	ДА
Постоянен електронен контрол	НЕ	ДА
Защита срещу претоварване	ДА	ДА
Намален пусков ток	НЕ	ДА
Вибрация a _h	0,35 м/сек ²	0,35 м/сек ²
LpA (звуково налягане)	86 дБ(A)	94 дБ(A)
KpA (неопределеност на звуковото налягане)	3 дБ(A)	3 дБ(A)
LWA (акустична мощност)	97дБ(A)	105 дБ(A)
KWA (неопределеност на акустичната мощност)	3 дБ(A)	3 дБ(A)

Дадените по-горе стойности са валидни за номинални напрежения [U] от 230/240 В. При пониско захранващо напрежение и модели за конкретни страни, тези стойности може да варираат. Моля, забележете номера на артикула на стандартната табелка-надпис върху вашата машина. Търговските имена на различните машини може да се различават. Само за електрически инструменти без намален пусков ток: Началните работни цикли водят до кратки спадове на напрежението. Интерференция по отношение на друго оборудване/машини може да се появи в случай на неблагоприятни условия за електрическата система. Неправилно функциониране е малко вероятно при импеданс на системата под 0,36 ома.

Информация за шума/вибрацията

Измерените стойности бяха определени съгласно EN60745.

Носете устройства за защита на слуха!

Обща стойност на вибрациите (сбор на аксиалните вектори) определена съгласно стандарта EN60745:

Стойност на емисиите на вибрации $a_h = 0,35 \text{ m/s}^2$, Основна величина $K = 1.5 \text{ m/s}^2$.

Нивото на емисии на вибрации дадено в този документ бе измерено съгласно стандартния тест описан в EN 60745 и може да бъде използвано при сравняването на един инструмент с друг. То също може да бъде използвано при предварителната оценка на риска.

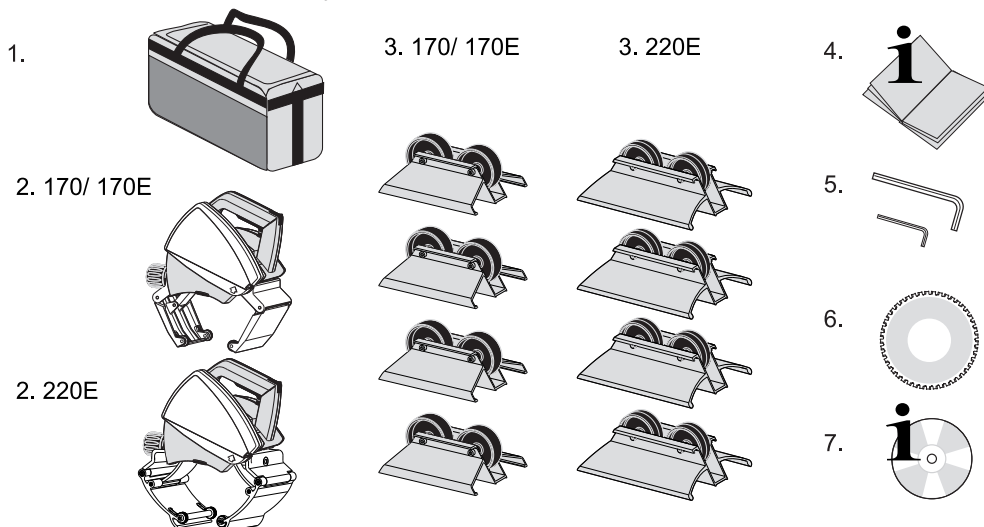
! **ПРЕДУПРЕЖДЕНИЕ:** Посоченото ниво на емисии на вибрации важи при основните приложения на електрическия инструмент. Обаче, ако инструментът се използва за странични приложения с различни аксесоари, или като се поддържа лошо, то тогава вибрациите може да се увеличат. Това значително може да увеличи нивото на риска през целия работен период.

Една оценка на нивото на излагане на вибрации трябва също така да отчита времената, през които инструментът е изключен, или когато работи без възщност да върши работа. Този фактор може значително да намали риска от излагане на вредно влияние през целия работен период. Да се определят допълнителни предпазни мерки за защита на оператора от ефекти от вибрациите като: поддържане на инструмента и принадлежностите, поддържане на ръцете топли, модели за организация на работата.

Система за рязане на тръби Exact PipeCut 170/170E/220E, Съдържание на опаковката:

Моля, проверете дали опаковката съдържа следните елементи:

1. Куфарче на системата за рязане на тръби
2. Циркуляр за рязане на тръби Exact PipeCut 170 или 170E или 220E
3. Опори за рязане 4x
4. Инструкции за експлоатация
5. Шестограмни ключета 5 мм и 2 мм, монтирани към машината
6. Диск с твърдосплавни пластини 140 x 62, монтиран към машината
7. DVD-видео диск с инструкции



Общи предупреждения за безопасна употреба на електрически инструменти



ПРЕДУПРЕЖДЕНИЕ: Прочетете внимателно всички предупреждения и инструкции за безопасна работа. Неспазването на предупрежденията и инструкциите може да доведе до токов удар, пожар и/или сериозно нараняване

Пазете на сигурно място наръчника с инструкциите и предупрежденията за бъдеща употреба.

Терминът „електрически инструмент“ в предупрежденията се отнася до вашия електрически инструмент (с кабел), работещ след включване в електрическата мрежа или става въпрос за електрически инструмент, работещ с батерии (без кабел).

1. Безопасност на работното място

- Пазете работното място чисто и добре осветено. Разхвърляните или тъмни места предразполагат към злополуки.
 - Да не се работи с електрически инструменти в експлозивни атмосфери, като в присъствие на запалими течности, газове или прах.
- Електрическите инструменти създават искри, които могат да възпламяват праха или парите.
- Да се държат децата и околните настрана по време на работа с електрически инструмент. И най-малкото разсейване може да причини загубата на контрол.

2. Електрическа безопасност

- Щепселите на електрическите инструменти трябва да отговарят на контакта. Никога не се опитвайте да промените контакта по какъвто и да е начин. Никога не използвайте адаптери при заемени електрически инструменти. Стандартните щепсели и контакти намаляват риска от електрически удар.
- Да се избягва контакт на тялото със заземени или замасени повърхности като тръби, радиатори, кухненски печки и хладилници. Има по-голям риск от електрически удар, ако вашето тяло е заземено.
- Да не се излагат електрическите инструменти на дъжд или мокри условия. Проникващата в един електрически инструмент вода увеличава риска от токов удар.
- Да не се използва захранващият кабел за други цели. Никога да не се използва кабелът за носене, теглене или дърпане на щепсела на електрическия инструмент. Кабелът да се пази от топлина, масло, остри ръбове и движещи се части. Повредените или оплетени кабели увеличават риска от токов удар.
- При работа с електрически инструменти на открито да се използва удължителен кабел, подходящ за употреба на открито. Употребата на кабел, подходящ за употреба на открито, намалява риска от токов удар.
- Ако не може да се избегне работата с електрически инструмент във влажно място, да се използва защитено от устройство за остатъчен ток (УОТ) захранване. Употребата на УОТ намалява риска от токов удар.

3. Лична безопасност


- Бъдете нащрек, гледайте какво правите и влагвайте разум при работа с електрически инструмент. Не използвайте електрически инструмент, когато сте уморени или под въздействието на лекарства, алкохол или лечение. Момент невнимание при работа с електрически инструменти може да доведе до сериозно лично нараняване.
- Използвайте лични предпазни средства. Носете предпазни очила. Предпазни средства като противопрохова маска, предпазни обувки, каска или слухова защита, използвани за съответните условия, намаляват личните наранявания.
- Да се предотвратява случайно пускане. Проверете дали превключвателят е в позиция изключен преди

- да го свържете в електрически контакт, или преди да вдигнете или носите електрическия инструмент. Докато носите електрически инструменти, никога не поставяйте пръста си на превключвателя и не включвайте електрическите инструменти в мрежата чрез превключвателя, за да избегнете риска от злополуки.
- Да се сваля всякакъв ключ за настройка или гаечен ключ преди включване на електрическия инструмент. Всеки гаечен ключ или регулиращ ключ прирепен към въртящата се част на електрическия инструмент може да доведе до лично нараняване.
 - Не се протягайте. Поддържайте правилна стойка на краката и равновесие постоянно. Това позволява по-добър контрол на електрическия инструмент в неочаквани ситуации.
 - Облечете се както трябва. Не носете хлабини дрехи или бижута. Пазете вашата коса, дрехи, ръкавици от движещите се части. Хлабавите дрехи, бижутата или дългата коса случайно може да бъдат захванати от движещите се части.
 - Ако са ви предоставени уреди за събиране на прах и близо до вас има съоръжения за складане на прах, погрижете се те да бъдат правилно свързани и използвани. Събирането на прах ще намали рисковете от злополуки в прашна среда.

4. Използване и грижа за електрическия инструмент

- Да не се пресилва електрическият инструмент. Използвайте подходящия електрически инструмент за вашата работа. Това ще гарантира, че вашата работа ще бъде свършена добре и по безопасен начин съгласно спецификациите на инструментата.
 - Да не се използва електрическият инструмент, ако превключвателят не го включва и изключва. Всеки електрически инструмент, който не може да се управлява с превключвателя, е опасен и трябва да се ремонтира.
 - Изваждайте щепсела от захранващия източник преди да правите всякакви настройки, смяна на принадлежности или съхраняване на електрическите инструменти. Такива превантивни предпазни мерки намаляват риска от случайно пускане на електрическия инструмент.
 - Съхранявайте неизползваните електрически инструменти на подходящо място, до което нямат достъп деца и не позволявайте на лица, които не знаят как да работят с електрическия инструмент и които не са прочели тези инструкции, да работят с електрически инструмент. Електрическите инструменти са опасни в ръцете на необучени потребители.
 - Поддържайте електрическите инструменти. Да се проверява за разцятване или притягане на движещи се части, счупване на части и всякакво друго условие, което може да се отрази на работата на електрическия инструмент. Ако електрическият инструмент е повреден, той трябва да се ремонтира преди употреба. Много злополуки се причиняват от лошо поддържани електрически инструменти.
 - Да се поддържат режещите инструменти остри и чисти. Правилно поддържаните режещи инструменти с остри режещи ръбове засядат по-малко и са по-лесни за контрол.
 - Да се използват електрически инструмент, принадлежностите, найкрайниците на инструментата и т.н. в съответствие с тези инструкции и по начин, предназначен за съответния тип електрически инструмент, като се отчитат работните условия и работата, която ще се извършва. Употребата на електрическия инструмент за операции, различни от тези по предназначение, би могла доведе до опасна ситуация.
- ### 5) Сервиз
- Техническата поддръжка и ремонт трябва да бъдат извършвани само от квалифициран техник, който използва оригинални резервни части. Това ще гарантира, че безопасността на електрическия инструмент ще се запази.

Предупреждения за безопасна употреба на ръчни циркуляри

- a)  **ПАСНОСТ:** Пазете ръцете си от зоната на рязане и диска. Дръжте вашата втора ръка на кутията на двигателя. Ако и двете ръце държат циркуляра, не могат да се срежат от диска.

ЗАБЕЛЕЖКА: За циркулярните триони с дискове с диаметър 140 мм или по-малко може да се пропусне „Дръжте втората си ръка върху спомагателната ръкохватка или корпуса на двигателя“. Важно е да се поддържа заготовката правилно, за да се намали до минимум излагането на тялото, засядането на диска или загубата на контрол.

- b) **Не пилайте под заготовката.** Предпазителят не може да ви защити от диска под заготовката.
- v) **Никога не дръжте заготовката, което режете, в ръцете си или върху краката си. Закрепете тръбата на стабилна платформа.** Важно е да се поддържа заготовката правилно, за да се намали до минимум излагането на тялото, засядането на диска или загубата на контрол.
- г) **Дръжте електрическия инструмент за изолираните повърхности за хващане при извършване на операция, при която режещият инструмент може да допре скрито опроводяване или собствения кабел на инструмента.** Неволният допир до оголена жица ще прокара електричество през оголените метални части и ще причини електрически удар на оператора.
- д) **Винаги използвайте дискове с правилния размер и форма (диамантена срещу кръгла) на централните отвори.** Дисковете, които не отговарят на монтажната конструкция на циркуляра, ще се въртят ексцентриково, причинявайки загуба на контрол.
- e) **При прорязване винаги използвайте направляваща за прорези или прав водач.** Това подобрява точността на рязане и намалява възможността за засядане на диска
- ж) **Никога не използвайте повредени или неподходящи шайби или болтове за дискове.** Шайбите и болтът на диска са конструирани специално за вашия циркуляр, за оптимални работни показатели и безопасност при работа.
- я) **Проверявайте работата на долния предпазител.** Ако предпазителят и пружината не работят както трябва, те трябва да се обслужат преди употреба. Долният предпазен механизъм може да работи зле поради повредени части, лепкави наслагвания или натрупали се парчета, предизвикващи задръстване.
- и) **Не протягайте ръцете си към прахоуловителя.** Те може да бъдат наранени от въртящите се части.
- й) **Не работете с циркуляра над главата си.** По този начин, вие нямате достатъчен контрол върху електрическия инструмент.
- л) **Не използвайте електрическия инструмент в статично положение.** Той не е проектиран за работа на маса.
- м) **Не използвайте дискове от бързорезни стомани (HSS).** Такива дискове лесно може да се счупят.
- н) **Когато работите с машината, винаги я дръжте здраво с двете ръце и заставайте в стабилно положение.** Електрическият инструмент се управлява по-добре с двете ръце.
- o) **Закрепвайте заготовката.** Всеки обект за рязане, поставен върху тръбни опори, е по-стабилен, отколкото ако го държите в ръце.
- п) **Винаги изчаквайте електрическия инструмент да спре изцяло да работи преди да го поставите на земята.** В противен случай, предната част може да се задържа и това ще доведе до загуба на контрола върху електрическия инструмент.
- р) **Никога не използвайте машина с повреден кабел.** Не докосвайте повредения кабел и не дърпайте електрическия щепсел, когато кабелът се повреди по време на работа. Повредените кабели увеличават риска от токов удар.

По-нататъшни инструкции за безопасност за всички циркуляри

Причини и предотвратяване на обратния откат от работника:

- Обратният откат е внезапна реакция на прищипан, ограничен или разцентрован циркулярен диск, която причинява неконтролирано отскачане на циркуляра нагоре и излизане от заготовката към работника;
- Когато дискът е прищипан или здраво ограничен от затварянето на среза, дискът засяда и реакцията на двигателя отнася уреда бързо назад към работника;
- Ако дискът се усуче или разцентрова в линията на среза, зъбите на обратния край на диска могат да задълбавят в горната повърхност на дървото, което принуждава диска да започне да се изкачва по среза и да отскочи назад към работника.

Обратният откат е резултат от неправилна употреба на циркуляра и/или неправилни работни процедури или условия и може да се избегне с вземане на съответните предпазни мерки, както са дадени по-долу:

- a) **Дръжте здраво циркуляра с двете ръце и разполагайте раменете си така, че да се противопоставят на усилителна обратния откат.** Разполагайте тялото си в някоя страна на диска, но не и в линия с него. Обратният откат би могъл да причини отскачане на циркуляра назад, но силите на отката могат да се контролират от работника, ако се вземат съответни предпазни мерки.

ЗАБЕЛЕЖКА: За циркулярните триони с дискове с диаметър 140 мм или по-малко може да се пропуснат думите „и с двете ръце“.

- ж) **Когато дискът засяда или прекъсва рязането по някаква причина, освободете спуська и задържте циркуляра неподвижен в материала докато дискът спре напълно. Никога не опитвайте да извеждате циркуляра от работа или да го дърпате назад при въртящ се диск, иначе може да възникне обратен откат.** Проверете причината за грешката и предприемте действия за отстраняване на причината за засядане на диска.
- v) **Когато рестартирате циркуляра в заготовката, вие трябва да центрирате диска на съответното място и да проверите дали зъбите на диска не са захванати от материала.** Ако дискът заседне, той може да поеме нагоре или отскочи обратно от заготовката при повторното пускане на циркуляра.
- г) **Подпирайте големите панели, за да сведете до минимум риска от засядане на диска и обратен откат.** Големите панели са с тенденция на провисване от собственото си тегло. Опорите трябва да се поставят под панела от двете страни, близо до линията на рязане и близо до края на панела.
- д) **Не използвайте затъпени или повредени дискове.** Незаточените или неправилно настроени дискове създават тесен срез, причинявайки превишено триене, засядане на диска и обратен откат.
- e) **Застопоряващите лостове за дълбочина на диска и регулиране на наклона трябва да са затегнати и осигурени преди рязане.** Ако настройката на диска се измени по време на рязане, това може да причини засядане и обратен откат.
- ж) **Бъдете изключително внимателни, когато правите „джобов срез“ в съществуващи стени или глухи зони.** Стърчащият диск може да среже предмети, които могат да причинят обратен откат.

Инструкциите за безопасност за циркуляри от тип за връзване

- a) **Преди всяка употреба проверявайте затварянето на предпазителя.** Да не се работи с циркуляра, ако предпазителят не се движи свободно и не затваря моментално. Никога да не се притиска или закрепва предпазителят при открит диск. Ако циркулярът се изпусне случайно, предпазителят може да се огъне. Проверете, за да се уверите, че предпазителят се движи свободно и не допира диска или някоя друга част при всички ъгли и дълбочини на рязане.
- b) **Проверете работата и състоянието на възвратната пружина на предпазителя.** Ако предпазителят и пружината не работят както трябва, те трябва да се обслужат преди употреба. Предпазителят може да работи мудно поради повредени части, отлагания на смоли или натрупване на остатъци.
- v) **Гарантирайте, че направляващата планка на циркуляра няма да се измести по време на извършване на „джобов срез“, когато настройката на наклон на диска не е на 90°.** Страничните измествания на диска винаги ще причиняват засядане и обратен откат по всяка вероятност.
- г) **Винаги гледайте предпазителят да покрива диска преди да поставите циркуляра на работната маса или пода.** Един движещ се по инерция незачитен диск ще причини отскачане на циркуляра назад, режейки всичко по пътя си. Бъдете наясно с времето, необходимо за спиране на диска след освобождаване на превключвателя.

Допълнителни специфични правила за безопасност

Циркулярът за тръби не трябва никога да бъде използван в следните случаи, ако:

- Има вода или друга течност, избухливи газове или отровни химикали вътре в тръбата, която трябва да бъде рязана.
- Електрическият превключвател е повреден.
- Електрическият кабел е повреден.
- Дискът е изкривен.
- Дискът е затъпен или в лошо състояние.
- Пластмасовите компоненти са пукнати или липсват техни части.
- Обръчът на машината не е правилно поставен около тръбата или се е повредил.
- Капакът на предпазителя на диска или предпазният механизъм на движещия се диск се е повредил или е махнат от машината.
- Заклучващите механизми не функционират правилно (бутона ОТКЛЮЧИ).
- Циркулярът за рязане на тръби се е навлязнал.

Когато използвате циркуляра за тръби, винаги трябва да извършите предварително следните неща:

- Подпирайте тръбите, за да сведете до минимум риска от засядане на диска.
- Проверете дали тръбата за рязане е празна.
- Проверете дали дискът е правилно инсталиран.
- Проверете дали диаметърът и дебелината на диска са подходящи за циркуляра за рязане на тръби и проверете дали дискът е подходящ за въртене при голяма скорост съгласно зададения обхват.
- Никога не използвайте странична сила, за да спрете диска и винаги оставайте диска да спре свободно.
- Проверявайте предпазителя на дисковете и техните предпазни покрития.
- Никога не използвайте прекомерна сила при работа с циркуляра за тръби.
- Никога не използвайте циркуляра за тръби, за да вдигнете дадена тръба, когато циркулярът се намира в тази тръба.

- Избягвайте претоварване на електрическия двигател.
- Винаги следвайте инструкциите за безопасна употреба и разпоредбите за работен ток.



Функционално описание

Прочетете внимателно всички предупреждения и инструкции за безопасна работа. Неспазването на предупрежденията и инструкциите може да доведе до токов удар, пожар и/или сериозно нараняване.

Предназначение и употреба

Машина за рязане на тръби модели 170/170E/220E:

Машината за рязане на тръби модел 170/170E/220E е предназначена за употреба от тръбопроводчиците на обекта за инсталиране. Циркулярът за рязане на тръби PipeCut 170/170E/220E може да бъде използван само за рязане на кръгли тръби с диаметър 0,6 -6 инча (15-170 мм) и максимална дебелина на стените 0,23 инча (6 мм) (модели 170 и 170E) и 0,31 инча (8 мм) (модели 170E и 220E). Тръбите могат да са от стоманени и други железни и нежелезни материали и максимална дебелина на стената от 0,55 инча (14 мм) при пластмасовите изделия. Тези модели може да бъдат използвани за рязането на всички обикновени тръбни материали, като например, стомана, неръждаема стомана, чугун, мед, алуминий и пластмаса. Машината за рязане на тръби модели 170/170E/220E е предназначена за кратка употреба през определени къси интервали. Машината може да бъде натоварена за 2,5 минути през всеки 10-минутен период (S3 25 %). PipeCut 170/170E/220E не може да се използва в индустриалното производство. Използвайте поставки за тръби, за да има опора за съответната тръба.

Особености на продукта

Докато четете тези работни инструкции, отворете страницата с графиките на машината и я прегледайте.

Тази страница се намира при корицата на този наръчник (страница 3). Следната номерация на компонентите на се отнася до тази илюстрация.

Фигура А

1. Бутон „Отключи“
2. Електрически превключвател
3. Лост за блокиране на електрически превключвател
4. Капак на предпазителя на диска
5. Предпазител на диска
6. Край на предпазителя на диска
7. Спирачни колела
8. Регулиращо колело
9. Работна дръжка
10. Винт на предпазителя на диска
11. Бутон за заключване на вала
12. Двигател
13. Ключ за диска и (ключ за регулиращото колело)
14. Табелка с мощностите
15. Защита срещу претоварване или регулатор на оборотите
16. Зъбци на машината
17. Дръжка за регулиране на зъбите на диска

Инструкции за експлоатация на система за рязане на тръби Exact PipeCut 170/170E/220E

Преди да използвате електрическия инструмент

Проверете дали двигателят е в горно положение спрямо тръбата. Жълтата маркировка на бутона ОТКЛЮЧВАНЕ трябва да се вижда.

Проверете дали диска е правилно монтиран, дали е в добро състояние и дали е подходящо за материала, който ще бъде рязан.

Проверете дали насочващите колела на машината за рязане на тръби се въртят.

Проверете дали опорните колела се въртят.

Проверете дали функционира правилно долният предпазител на диска.

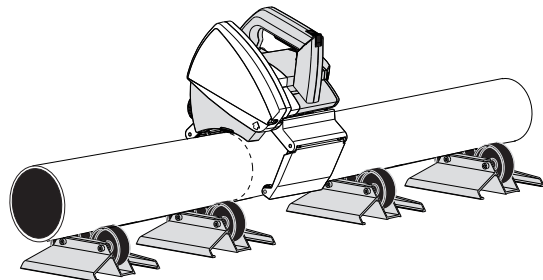
Проверете дали тръбата е празна.

Ако се режат пластмасови тръби с машината за рязане на тръби (което води да натрупването на дълги, статични отпадъци), отворете капака на предпазителя на диска и почистете внимателно долния предпазител на диска, както и цялата машина за рязане на тръби.

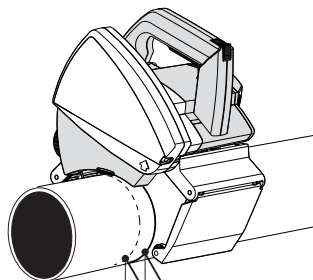
Свързване с електрическата мрежа

Погрижете се напрежението на вашата електрическа система да е същото, както посочено на табелката - надпис за мощностите (Фигура А/14). Включете щепсела на циркуляра за тръби в електрическия контакт само след като сте проверили това.

Фиг. В



Фиг. С



Маркировка за рязане
Точка на рязане 20 мм

Прецизно нагласяне на точката за рязане

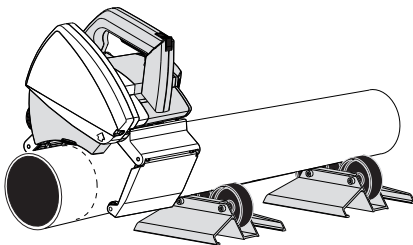
Когато отбележите точката за рязане върху съответната тръба, вие трябва да приспаднете 20 мм от желанен резултат. Работата на плоска повърхност. Вие трябва да отмерите 20 мм от мястото за рязане) (Фигура С)

Поставяне на тръбата върху опори

Вие трябва да използвате опори за системата, когато режете тръби. Това ще гарантира безопасна работа и оптимален резултат. Работата на плоска повърхност. Поставете тръбата върху две опори, така че точката за рязане да се намира между опорите. Поставете още две опори под двата края на тръбата. Проверете дали опорното колело има допир до тръбата (нагласете го, ако е нужно с допълнителни трупчета). (Фигура В).

Когато режете къси тръби (25 см или по-малко), вие трябва да поставите опорите по такъв начин, че точката на рязане да се намира извън опорите (Фигура D). Подпирайте тръбата с вашия ляв крак, ако е необходимо. Правилното нагласяне и подготовка за работа ще предотвратят повредата на диска, докато вие режете тръбата.

Фиг. D



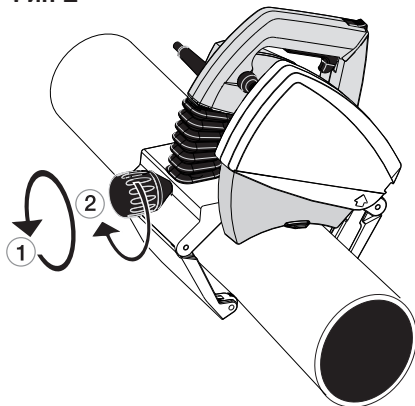
Закрепване на циркуляра към тръбата

Нагласете зъбите на циркуляра за тръби така, че да са в подходящо положение спрямо диаметъра на тръбата, като въртите дръжката, разположена в задната част на циркуляра. (Фиг. F/1).

Поставете циркуляра за тръби върху тръбата, така че краят на предпазителя на диска да бъде при точката за рязане.

Прикрепете машината към тръбата, като използвате дръжката за регулиране на зъбите, докато здраво захванат тръбата, която ще бъде отрязана (Фигура E/2). Дръжте тръбата на това място и се погрижете циркулярът за тръби да се движи свободно в посоката на рязане. С цел безопасност, проверете дали механизмите за управление на циркуляра за тръби функционират добре. Сега вече, сте готов за рязане на тръби.

Фиг. E



Прорязване на стената на тръбата

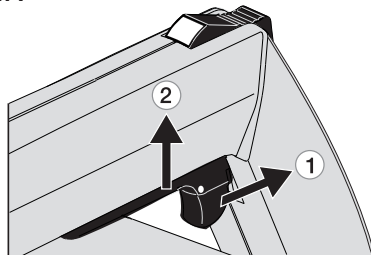
Вие трябва да хванете здраво дръжката с вашата дясна ръка и да поставите вашия ляв крак на върха на тръбата приблизително 40 см от циркуляра за тръби. Завъртете машината, докато се наклони леко напред (Фигура H).

Когато включвате двигателя, вие трябва да пуснете лоста за блокиране на електрическия превключвател (Фиг. F/1) и след това натиснете електрическия превключвател надолу (Фиг. F/2).

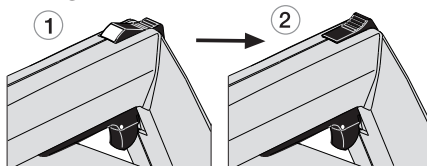
Преди да започнете да режете, вие трябва да изчакате диска да достигне своята работна скорост. Режете стената на тръбата, като натискате работната дръжка за рязане на тръби надолу бавно и равномерно, докато дискът прореже стената на тръбата (на този етап тръбата не трябва да се върти) и след това, двигателят се заключва в положение за рязане (Фиг. H/1). Вижте бутона ОТКЛЮЧИ при операцията по рязането.

Когато бутонът ОТКЛЮЧИ е блокиран, тоест жълтата маркировка изчезва (Фиг. G), циркулярът за рязане на тръби е блокиран в позиция за рязане и вие може спокойно да почнете да режете около тръбата.

Фиг. F



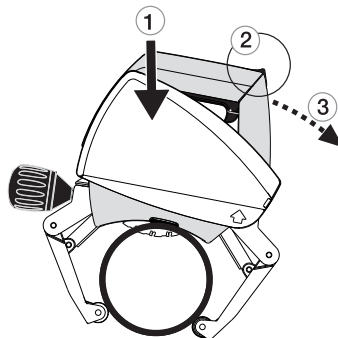
Фиг. G



Рязане около тръбата

Вие трябва да започнете да режете с машината, като я дадете напред и подпирате тръбата с вашия ляв крак (Фиг. H/3). След това, вие трябва да пуснете тръбата (махнете вашия ляв крак от тръбата) и завъртете циркуляра за тръби назад, като по този начин тръбата също ще се върти назад (Фиг. J). Вие трябва да започнете ново режещо движение и да режете непрекъснато напред, докато отрежете около 1/6 от обкръжността на тръбата. Повторете тази операция, докато тръбата бъде напълно отрязана (Фиг. K).

Фиг. H



Изберете скоростта на рязане в зависимост от работния материал и съгласно дебелината на стената на тръбата. Твърде голямата скорост може да повреди диска, да доведе до претоварване на машината и да даде лош резултат при рязането на тръби.

Когато тръбата бъде отрязана, вие трябва да натиснете бутона ОТКЛЮЧИ напред, докато се появи жълтата маркировка и така блокирането се елиминира (Фиг. L1). Сега трябва да повдигнете двигателя в стартова позиция (Фиг. L2). Пуснете електрическия превключвател (Фиг. L3). Когато дискът е неподвижен, махнете машината от тръбата, като разхлабете дръжката за регулиране на зъбите (Фиг. L4). Погрижете се предпазителя на диска да бъде спуснат в позиция на безопасност.

Ако има някакви проблеми по време на прорязването или рязането, се появяват необичайни звуци или вибрации, поради което се налага да прекратите рязането преди тръбата да е изцяло отрязана, то тогава вие трябва да освободите диска, като натиснете бутона ОТКЛЮЧИ напред, докато бутона ОТКЛЮЧИ се задейства и след това вие трябва да вдигнете двигателя нагоре. След като проблемът бъде отстранен, вие отново можете да продължите с рязането.

Никога не включвайте двигателя, когато двигателят е блокиран в позиция за рязане, или зъбите на диска са в допир с тръбата, която ще бъде отрязана.

Защита от претоварване и регулатор на оборотите

Модел 170Е е оборудван със защита срещу претоварване. Когато диска е затылен, или скоростта на рязане е твърде голяма, механизмът за защита срещу претоварването прекъсва автоматично електрозахранването. В случай на претоварване: Пуснете електрическия превключвател (Фиг. L3). Натиснете бутона ОТКЛЮЧИ напред, докато се появи жълтата маркировка и така блокирането се елиминира (Фиг. L1). Сега трябва да повдигнете двигателя в стартова позиция (Фиг. L2). Вие може да възстановите електрозахранването, като натиснете превключвателя за защита срещу претоварване (Фиг. A/15).

Ние сме инсталирали регулатор на оборотите в модели 170Е и 220Е. Клиентът избира подходяща скорост за въртене в зависимост от материала, който ще бъде рязан. Освен това, ние сме монтирали автоматична защита срещу претоварване в регулатора.

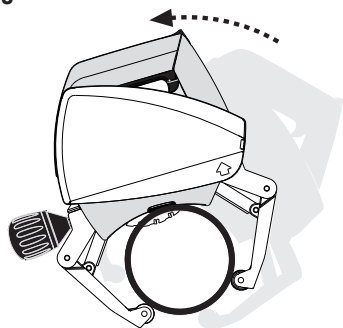
В случая на претоварване: Пуснете електрическия превключвател (Фиг. L3). Натиснете бутона ОТКЛЮЧИ напред, докато се появи жълтата маркировка и така блокирането се елиминира (Фиг. L1). Електронната верига ограничава тока и спира двигателя. Когато двигателят спре поради претоварването, светва червеният светлинен индикатор на циркуляра за рязане на тръби. Циркулярът за рязане на тръби трябва да изстине, докато електрониката възприеме вътрешната температура. Двигателят няма да стартира (дори и ако не свети червеният светлинен индикатор), докато не се освободи превключвателят и не се натисне още веднъж, или не се извади и вкара щепселът отново. Червеният светлинен индикатор показва на потребителя, че машината е била претоварвана.

Въпросната индикаторна светлина се включва за момент всеки път, когато двигателят стартира. Това е нещо нормално и не изисква никакви действия.

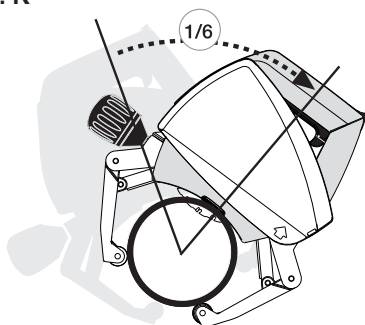
Праволинейност на рязането и регулиращо колело

Рязането зависи от много фактори, например, от размера на тръбата, материала, дебелината на стената, качеството на повърхността на тръбата, закърпеност, заваръчни шевове, състояние на диска, скорост на рязане и опит на оператора.

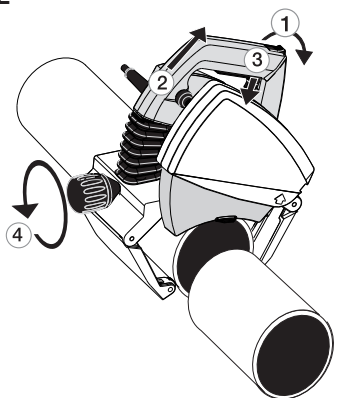
Фиг. J



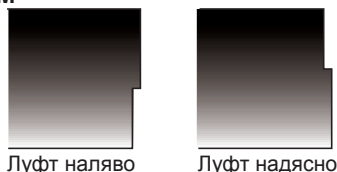
Фиг. K



Фиг. L

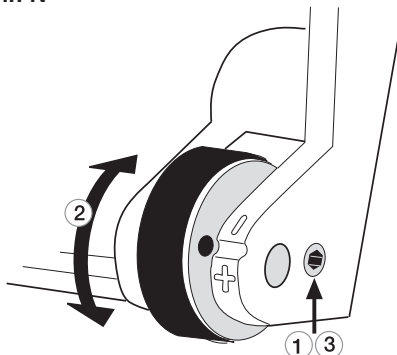


Фиг. M



По тази причина, резултатът може да бъде различен и рязането може да се отклони в лява или дясна посока (неправилно центроване на началната и крайната точка на рязане) (Фиг. М). Зъбите на циркуляра за тръби имат едно регулируемо колело (Фиг. А/9), което може да бъде използвано за подобряване на качеството на рязане и за коригиране на неправилното центроване. Регулирането важи само за действителния размер на тръбата и материала и може да се наложи колелото да бъде повторно нагласено, ако диска се износи. За да регулирате колелото, вие трябва да разхлупите заключващия винт (Фиг. N/1) и да завъртите центъра на колелото по часовниковата стрелка или в посока обратна на часовниковата стрелка до желаното положение (Фиг. N/2) и след това, вие трябва да заключите колелото отново (Фиг. N/3). Ако дискът се е отклонил твърде много наляво, вие трябва да регулирате центъра на колелото по посока на часовниковата стрелка (+знак). Ако неправилното центроване е надясно, вие трябва да регулирате в посока обратна на часовниковата стрелка (-знак). Степента на регулирането зависи от първоначалното позициониране. Не забравяйте да смазвате регулиращото колело на определени интервали.

Фиг. N



Инсталиране и подмяна на диска на циркуляра



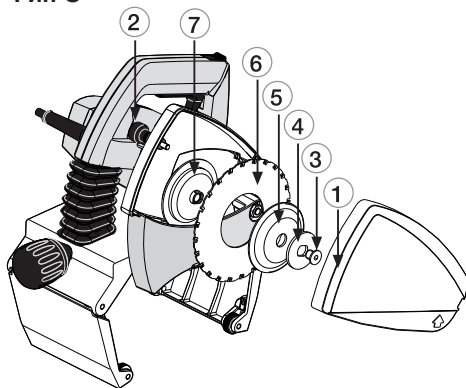
ПРЕДУПРЕЖДЕНИЕ: За да намалите риска от нараняване, вие трябва да изключите електрическия инструмент и да извадите внимателно щепсела от контакта преди да инсталирате

и демонтирате технически компоненти, преди да извършите регулиране или когато извършвате ремонти. Неволното включване на електрически инструмент може да причини нараняване. Изключете щепсела от контакта. Проверете дали двигателят е заключен в горна позиция.

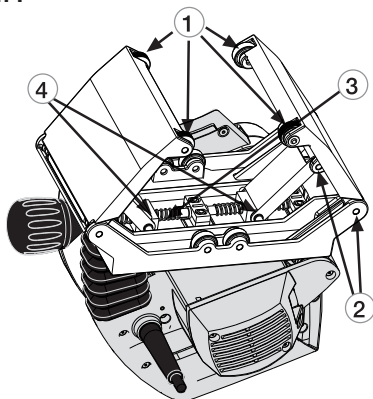
Махнете капака на предпазителя на диска (Фиг. O/1), като развъртите двата винта (Фиг. O/2). Натиснете бутона за заключване на вала (Фиг. А/11) и същевременно завъртете диска ръчно, докато бутонът за заключване на вала падне надолу с около 0,2 инча. Сега, въртенето на диска е невъзможно. Използвайте ключа за регулиране на диска, за да развъртите болта. Махнете закрепящия болт (Фиг. O/3), шайбата (Фиг. O/4), диска на фланеца (Фиг. O/5), както и самия диск (Фиг. O/6).

Преди да инсталирате нов диск, вие трябва да проверите дали и двата диска на фланеца са чисти. Поставете нов или заточен диск на задния фланец (Фиг. O/7), така че маркираната страна на диска да бъде навън и с лице към вас, а стрелките на диска да бъдат в същата посока, както маркировките за посоката на въртене от вътрешната страна на капака. Погрижете се новия диск да допре плътно до задния фланец. Поставете отново шайбата, както и закрепящия болт на техните обичайни места. Натиснете бутона за заключване на вала и притегнете закрепящия болт към диска. Поставете капака за предпазителя отново на неговото обичайно място и притегнете болтовете.

Фиг. O



Фиг. P



Инструкции за поддръжка и техническо обслужване

Извадете щепсела от контакта преди да извършите техническо обслужване или преди да почистите циркуляра за рязане на тръби. Всички операции по поддръжката на електрическите компоненти трябва да бъдат извършени в одобрен от нас сервизен център.

Диск

Проверете състоянието на диска. Подменете изкривения, затъпен или по друг начин износен диск и поставете нов диск.

Използването на износен диск може да доведе до претоварване на електрическия двигател на машината за рязане на тръби. Когато вие забележите, че диска е износен, вие трябва веднага да спрете да режете с него, тъй като в противен случай диска може да се повреди толкова много, че да не може да го използвате отново. Всеки диск в добро състояние може да бъде заточен няколко пъти във фирма, където работят професионалисти по заточването. **Дискове на Exact.**

Зъбци на машината

Почиствайте редовно зъбците на машината сикомпресиран въздух. Смазвайте осите на колелото за регулиране на зъбците (Фиг. P/1) и неговите свързващи компоненти (Фиг. P/2). Вие също трябва да почистите и смазвате трапецовидния винт при зъбците (Фиг. P/3) и двата дълги винта до тях (Фиг. P/4).

Предпазител на диска

След като сте отрязали пластмасовите тръби и ако възнамерявате да започнете да режете метални тръби, вие трябва непременно да почистите вътрешността на предпазителите на диска. Горещите частици от рязането на метал с машината ще изгорят пластмасовите частици, които могат от своя страна да отделят токсичен дим. Вие трябва редовно да почистите предпазителя, както и да обръщате специално внимание предпазителя на диска да не се повреди. Вие трябва редовно да смазвате оста на този предпазител.

Двигател

Вие редовно трябва да почистите отворите за охлаждането на двигателя.

Пластмасови части

Почиствайте пластмасовите части с мек парцал. Използвайте само меки перилни препарати. Не използвайте разтворители или силни перилни препарати, тъй като те могат да повредят пластмасовите части и боядисаните повърхности.

Електрически кабел



Редовно проверявайте състоянието на електрическия кабел. Всеки повреден електрически кабел може да бъде подменен в одобрен от нас сервизен център.

Правилната употреба и редовното техническо обслужване и почистване ще гарантират продължителна употреба на машината за рязане на тръби.

Опазване на околната среда



Разделно събиране. Това изделие не трябва да се изхвърля с обикновените домакински отпадъци. Когато вашата машина Exact PipeCut 170/170E/220E се износи, не я изхвърляйте заедно с битовите отпадъци. Това изделие трябва да бъде рециклирано отделно. Разделното събиране на използваните продукти и опаковки улеснява рециклирането и възстановяването на

материалите. Повторната употреба на рециклираните материали ще ви помогне да намалиш замърсяването на околната среда. Съгласно местните разпоредби е възможно да изхвърлите домакинските електрически уреди на общинските сметища или да върнете изхабен продукт на доставчика, когато купувате нов продукт.

Гаранция

Гаранционни условия, валидни от 01.01.2015

Ако трионът Exact PipeCut стане неизползваем поради дефекти на материалите или производствени дефекти в рамките на Гаранционния срок, ние ще ремонтираме по наше усмотрение триона Exact PipeCut или ще Ви изпратим напълно нов или фабрично обновен трион PipeCut.

Гаранционен срок

Гаранционният срок на Exact Tools е 12 месеца от датата на поръчката.

Гаранцията е валидна само, ако:

- 1.) Копие от касова бележка с датата на закупуване
 бъде върната на оторизиран гаранционен център за ремонтно обслужване или бъде качена на нашия уебсайт при регистрация на гаранцията.
- 2.) Трионът Exact PipeCut не е бил използван неправилно.
- 3.) Не е бил направен опит от неodobрени лица за ремонт на триона.
- 4.) Трионът Exact PipeCut е бил използван в съответствие с инструкциите за експлоатация, безопасност и обслужване, посочени в ръководството.
- 5.) Трионът Exact PipeCut е бил доставен в оторизиран гаранционен център за ремонтно обслужване в рамките на срока на гаранцията.

Забележка: Трионът Exact PipeCut трябва да бъде изпратен на оторизиран гаранционен център за ремонтно обслужване с платени разходи за доставка. Ако трионът Exact PipeCut е ремонтиран в рамките на гаранцията, разходите по обратната доставка ще бъдат покрити от нея. Ако трионът Exact PipeCut не е ремонтиран в рамките на гаранцията, разходите по обратната доставка ще бъдат покрити от Вас.

Моля, обърнете внимание: Следните елементи или услуги са изключени от гаранционни искове:

- Режещи остриета
- Бушон за защита от претоварване
- Карбонови четки
- Колела на захващащ блок
- Ръб на острие
- Съединителен фланец
- Шайба с изтеглящ фланец
- Нормално износване
- Повреди поради неправилна употреба или инцидент
- Вода, огън и физически щети
- Захранващи кабели
- Настройка на регулиращото колело

Поради непрекъснатото разработване на нови продукти, информацията в книгата с инструкции може да бъде променена. Ние не уведомяваме предварително клиентите за такива промени.

Съвети за това как да използвате нашите машини

Вие трябва да използвате само диамантен диск, когато режете чугунена тръба. Ние не ви препоръчваме да режете чугун с диск, чийто връх е от волфрамов карбид или с диск, чийто връх е от керамична сплав.

Почистете зъбите на диска, след като отрежете пластмасовата тръба.

По-малката тръба се режи по-лесно като въртите тръбата ръчно, докато тя е поставена на масата или на пода. Моля, обърнете внимание: въртете тръбата към вас, когато я въртите ръчно и внимавайте да не я въртите твърде бързо.

Проверявайте редовно състоянието на диска.

Процедурата по рязането може да бъде разделена на два етапа; първо вие трябва да врежете диска през стената на тръбата, а след това трябва да завършите рязането с въртеливо движение на машината или тръбата.

Не претоварвайте машината. Така има опасност машината да прегрее и нейните метални части да станат много горещи. Непрекъснатата работа също ще повреди двигателя и диска. Правилото и 2,5 минути употреба и 7,5 минути почивка.

Използвайте постоянна работна скорост. Това ще удължи срока на употреба на диска. Например, времето за рязане на стоманена тръба с диаметър 6 инча (170 мм) и с дебелина на стената 1/5 инча (5 мм) е 15-20 секунди, а за чугунена тръба с диаметър 4 инча (110 мм) с дебелина на стената 1/6 инча (4 мм) е 20 до 25 секунди.

Винаги поставяйте машината върху тръбата. Тогава, жълтата маркировка на бутона за отключване трябва да се вижда. Никога не поставяйте циркуляра за рязане на тръби върху тръбата, когато е в заключено положение/положение за рязане.

Фактори, които влияят върху продължителността на употреба на диска:

- материал на тръбата
- правилен подбор на диск за материала, който ще бъде рязан
- правилно определяне на оборотите на двигателя (модели 170E/220E)
- дебелина на стената на тръбата
- скорост на рязане
- гладкост на тръбата
- общи умения на потребителя
- чистота на тръбата
- ръжда върху тръбата
- заваръчен шев в тръбата
- обороти на диска

Фактори, които влияят върху правата линия на рязане:

- състояние на диска
- дебелина на стената на тръбата
- скорост на рязане
- гладкост на работния материал
- общи умения на потребителя
- чистота на тръбата
- закръгленост на тръбата
- дискът е охладен или много притегнат към циркуляра
- твърде стегнато сглобен диск

Моля, вижте повече информация на нашия уеб сайт

www.exacttools.com