

SDF-50

Пещ за сушене на флюс с цифров термостат



Пещите SDF са големи контейнери за сушене и съхранение на заваръчен прах (флюс). Те се преместват лесно и имат цифров термостат с широк диапазон на температурата на съхранение. След изсушаването температурата пада автоматично до препоръчителната, предварително зададена температура на съхранение от 130°C (260°F).

- Капацитет за съхранение 50 кг (110 фунта)
- Температура на съхранение 0-400°C (32-752°F)

Посетете esab.com за повече информация.



Технически характеристики

Входно напрежение	3 фази 380 – 415 V (110 – 230 V)
Изходна мощност	3000 W
Изходен ток	14 A
Габаритни размери, ДхШхВ	1070 x 670 x 1130 мм (42 x 26 x 44 инча)
Тегло	110 кг (242 фунта)

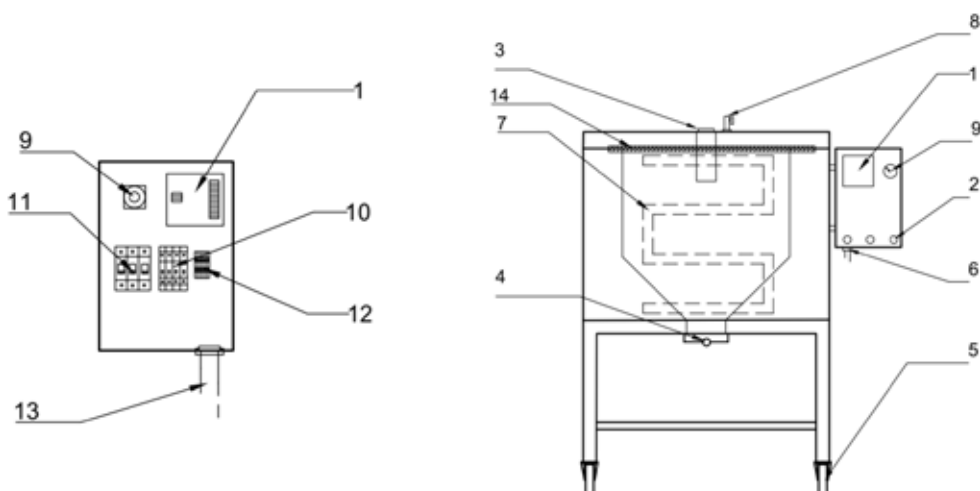
SDF-50

Информация за поръчки

Пещ за сушене на флюс SDF-50, 3 фази 400 V AC 50/60 Hz	0700100021
Пещ за сушене на флюс SDF-50, 3 фази 230 V AC 50/60 Hz	0700100022

Консумативи и резервни части

1	Цифров термостат DT-109A	0700100002
2	Сигнална лампа 230 V	0700100003
2	Сигнална лампа 110 V	0700100004
3	Дръжка на вратата	0700100006
4	Ръчка за изтегляне, SDF-50	0700100028
5	Колела без спирачка, задни	0700100008
5	Колела със спирачка, предни	0700100009
6	Кабелно уплътнение – SDE/SDF	0700100031
7	Нагревателен елемент 230 V – SDE/SDF	0700100011
7	Нагревателен елемент 110 V – SDE/SDF	0700100012
8	Въздушен клапан	0700100020
9	Превключвател на захранването	0700100018
10	Предпазител (автоматичен) 10 A	0700100015
10	Предпазител (автоматичен) 2 A	0700100016
11	Контактор 230 V	0700100017
11	Контактор 110 V	0700100023
12	Терминал	0700100019
13	Захранващ кабел 400 V с щепсел CEE 5x32 A	0700100013
13	Захранващ кабел 110 V с щепсел – SDE/SDF	0700100014
14	Гарнитура от фибростъкло, SDF-50	0700100163



ESAB / esab.com

