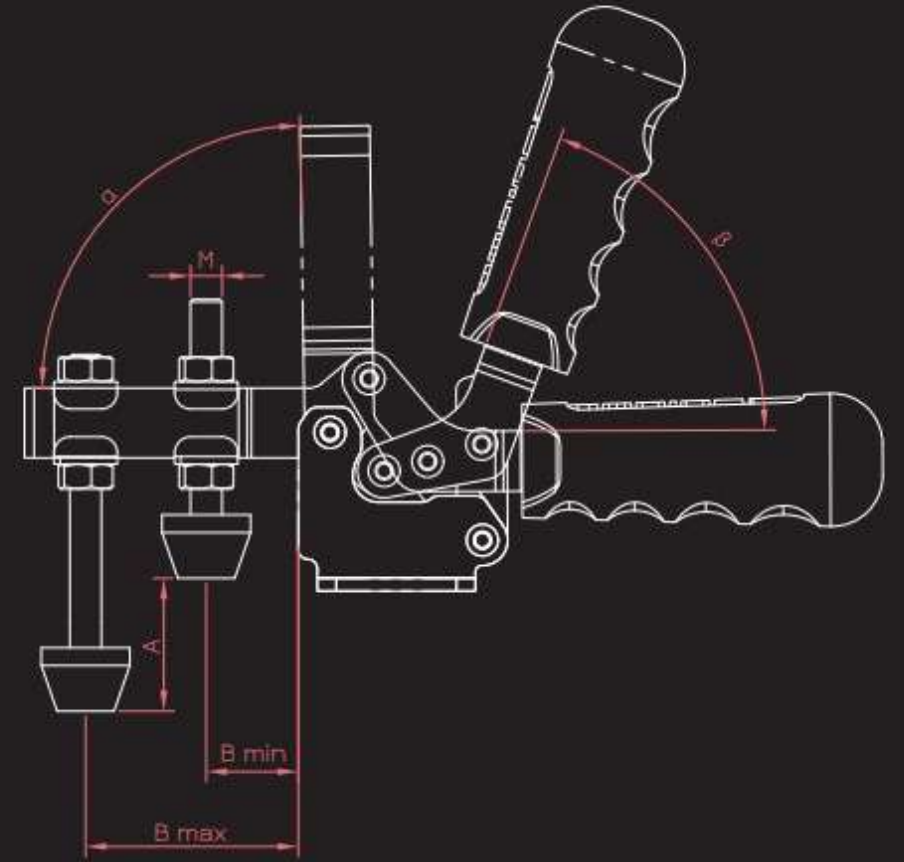


E AÇI ve HAREKET ANALİZİ
ANGLE and MOTION ANALYSIS

MODEL	$\alpha (\pm 2^\circ)$	$\beta (\pm 2^\circ)$	A	B min	B max	M	AĞIRLIK KG (weight)
1201 Y	93	73	20	9	38	M5x35	0,11
1202 Y	89	80	30	18	55	M6x55	0,17
1203 Y	87	67	31	23	62	M8x62	0,28



E KUVVET ANALİZİ
FORCE ANALYSIS

MODEL	X	X1	X2	Y	FT1(N)	FT2(N)	FBI(N)	FB2(N)	FBI:FU	FB2:FU
1201 Y	5	17	46	74	950	750	850	620	7:1	3:1
1202 Y	6,25	20	60	80	1100	900	1000	770	7:1	3:1
1203 Y	7	33	71	97	1220	950	1100	950	8:1	4:1

FT1-FT2: TUTMA KAPASİTESİ (HOLDING CAPACITY), FBI-FB2: BASKI KUVVETİ (CLAMPING FORCE),
FU: UYGULAMA KUVVETİ (APPLIED FORCE)

Boyutlar ve teknik bilgiler önceden bildirilmeksizin değiştirilebilir.
Dimensions and technical information are subject to change without notice

